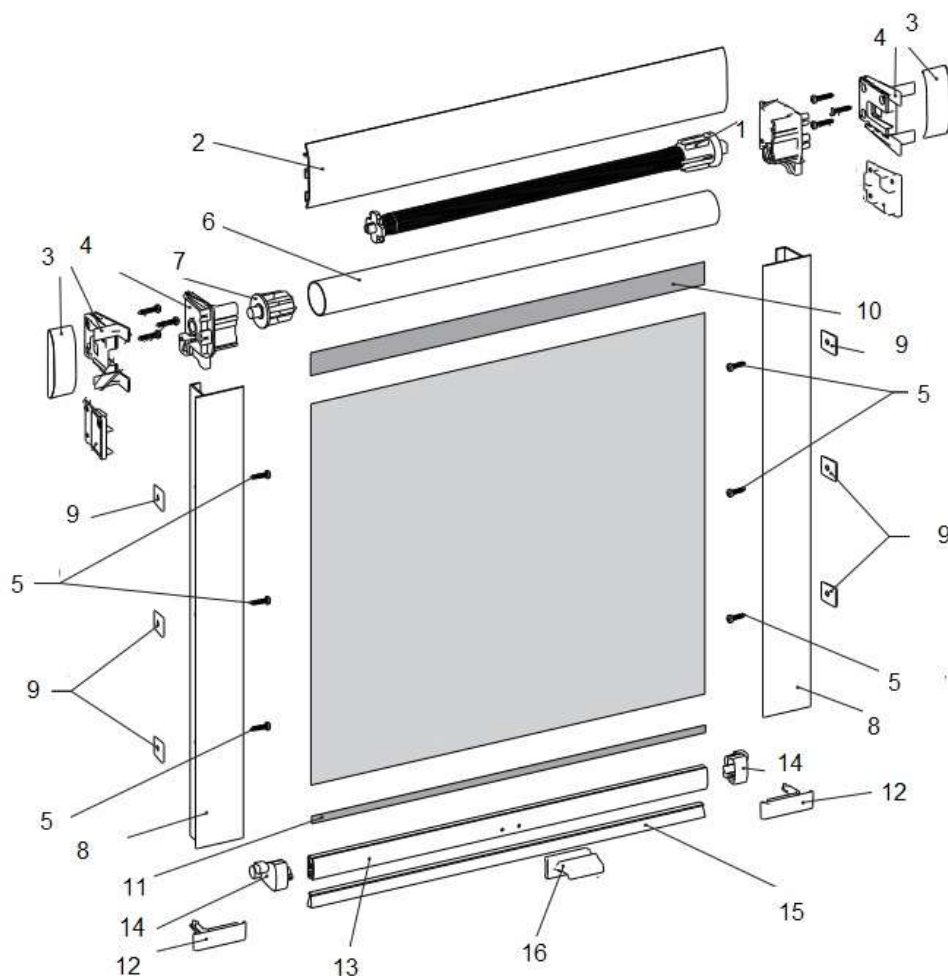
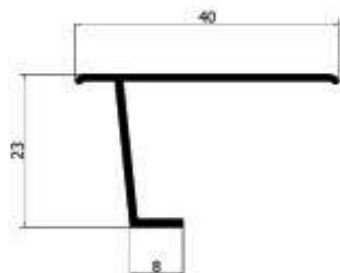


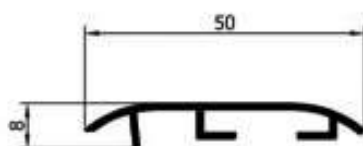
SCHEMAT ROLETY DACHOWEJ DEKOLUX



- 1 - sprężyna
- 2 - maskownica
- 3 - zaślepki maskownicy
- 4 - boczek
- 5 - wkręty
- 6 - rura
- 7 - zaślepka rury
- 8 - prowadnica
- 9 - klin korygujący
- 10 - taśma dwustronna
- 11 - listwa mocująca z klejem
- 12 - zaślepka prowadnicy
- 13 - belka dolna
- 14 - zaślepka beki dolnej
- 15 - szczotka przeciwkurzowa
- 16 - uchwyt belki dolnej



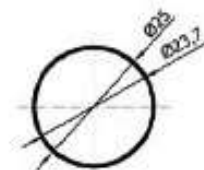
PROWADNICA



MASKOWNICA



BELKA DOLNA



RURA